



8, RUE DES FEIVRES
57070 METZ
Téléphone : +33 3 87 36 60 60
Fax : + 33 3 87 36 80 70
Contact : info@marco.fr

DONNEES TECHNIQUES APPAREIL VISA1

L'élévateur VISA1 est un élévateur vertical spécialement conçu pour le transfert de personnes à mobilité réduite.

Il s'installe parfaitement dans les immeubles existants vu sa conception et sa garde au sol de 50 mm.

Cet appareil est « monobloc ». Il n'a pas besoin de local technique, c'est un appareil électrique dans lequel tout est inclus.





8, RUE DES FEIVRES
57070 METZ
Téléphone : +33 3 87 36 60 60
Fax : + 33 3 87 36 80 70
Contact : info@marco.fr

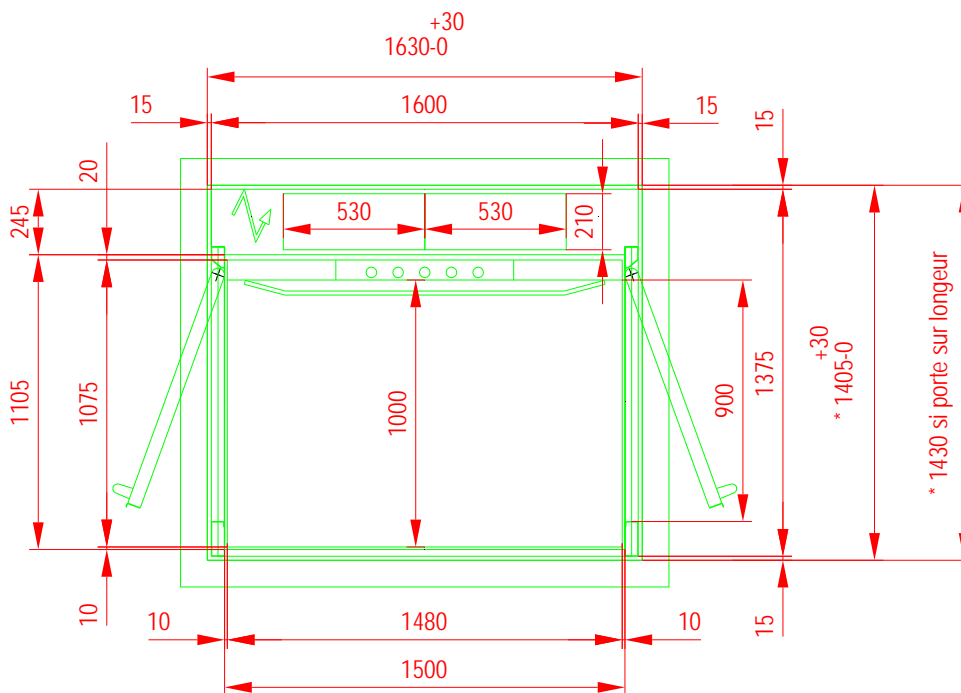
SPECIFICATIONS TECHNIQUES

- + Elévateur pour personnes à mobilité réduite en accord avec les directives machines 98/37/EC et amendements
- + Capacité de charge : 400 kg répartis, 630 kg en option
- + Hauteur de levée : mini 200 mm, maximum 9 000 mm
- + Hauteur minimum au niveau haut pour finition avec porte : 2240 mm
- + Nombre d'arrêts maximal : 6
- + Nombre maxi de portes par palier : 3
- + Elévation mécanique par vis et écrou lubrifiés
- + Dimensions du plateau standard : 1480 x 1000 mm
- + Encombrement extérieur de l'appareil : 1600 x 1375 mm, sans porte sur la longueur
- + Trémie de passage dans dalle si nécessaire : 1630 x 1405, parfaitement à l'aplomb de la cuvette
- + Alimentation : TRI 400 Volts + neutre + terre
- + Tension de commande : 24 et 48 volts
- + Puissance moteur : 2,2 kw
- + Vitesse élévation : 0,15m/sec
- + Fermeture automatique des portes par ferme porte en applique, en option possibilité d'avoir le ferme porte intégré sur les portes et pour des fréquences faibles.
- + Porte et portillon avec un grand vitrage
- + Verrouillage des portes par serrures à sécurité positive
- + Ossature autoporteuse, remplissage des cotés par panneaux de tôles double peau (laine minérale entre les deux tôles)
- + Descente de secours électrique
- + Eclairage de courtoisie et de secours sur plateau
- + Commande par boutons normalisés à action maintenu
- + Finition Standard : RAL 9003

QUELQUES OPTIONS DISPONIBLES

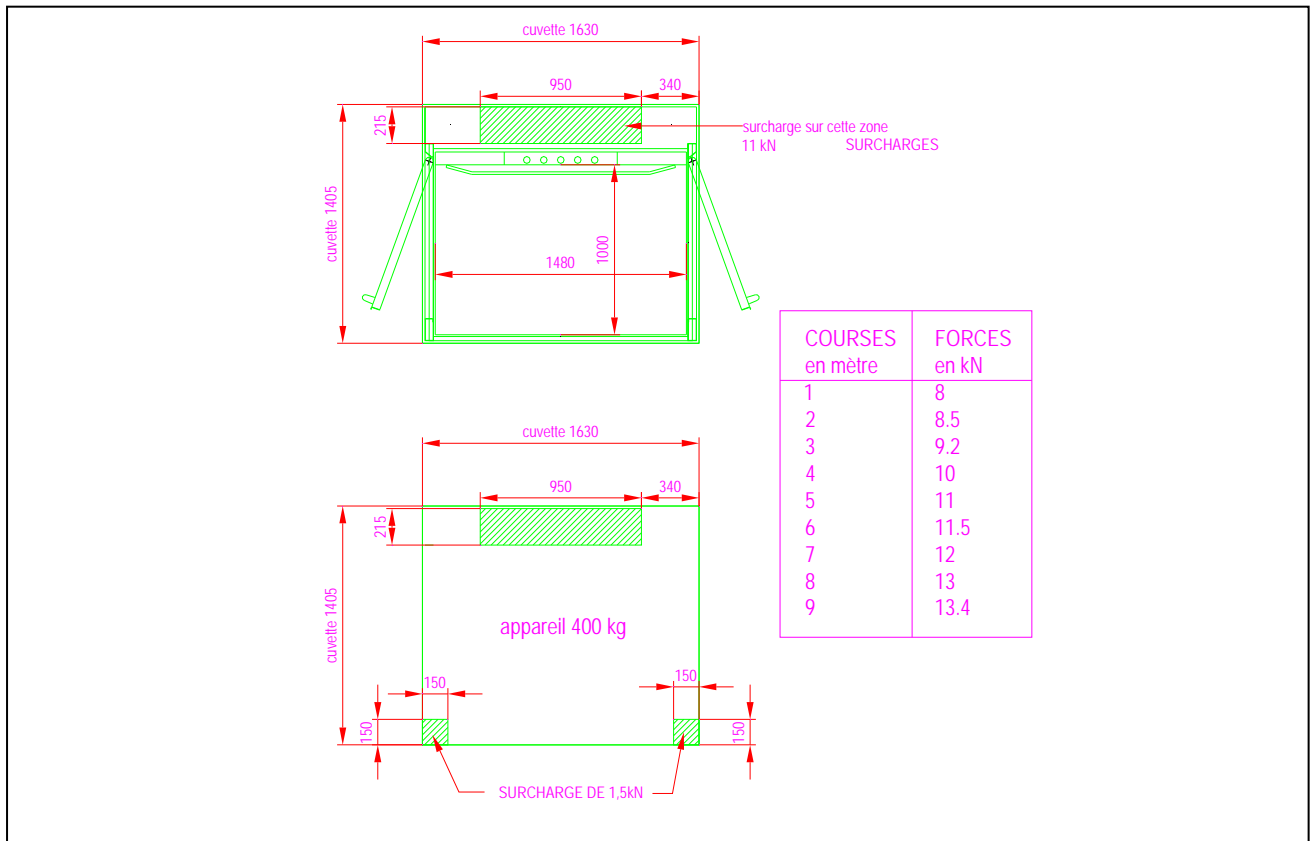
- ✓ Lubrification automatique du système vis / écrou
- ✓ Ferme porte intégré pour les portes
- ✓ Portes pleines ou avec 2 verres
- ✓ Dong d'arrivée à l'étage
- ✓ Habillage des cotés avec verre transparent, verre opale ou verre bronze
- ✓ Autres dimensions du plateau : 1480 x 1100 mm, 1280 x 1000 mm (pour le particulier), 1980 x 1000 mm
- ✓ Alimentation monophasée 220 volts
- ✓ Revêtement de sols différents
- ✓ Clés de fonctionnement en plateforme ou au niveau des portes
- ✓ Assise dans l'élévateur (strapontin)
- ✓ Poignée de porte et main courante en Inox
- ✓ Téléphone mural dans l'élévateur
- ✓ Démarrage progressif

DIMENSIONS APPAREIL STANDARD

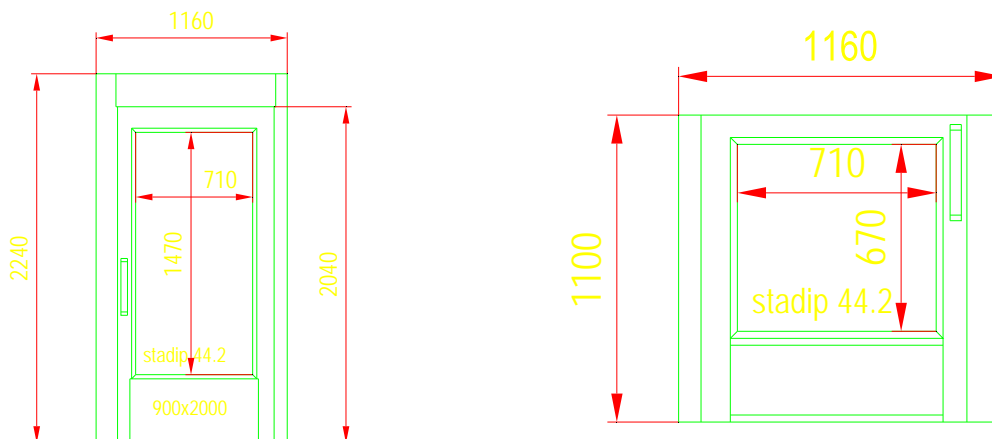


Document de principe, sous réserve de modifications

CHARGES EN CUVETTE APPAREIL STANDARD



PORTES ET PORTILLONS STANDARDS





8, RUE DES FEIVRES
57070 METZ
Téléphone : +33 3 87 36 60 60
Fax : + 33 3 87 36 80 70
Contact : info@marco.fr

PHOTOS

